

ASIT ITALIA

MISURATORE DI PORTATA AD ULTRASUONI PORTATILE

AI.FESonic



DESCRIZIONE

L'AI.FESonic grazie alla guida di montaggio per i sensori inclusi in fornitura, rende l'utilizzo dello strumento facile e di veloce installazione. Si adatta con un'unica coppia di sensori su tubazioni da DN25 a DN1200. E' ideale per la misura di portata di liquidi ed energia termica in differenti installazioni.

CARATTERISTICHE

- Facile da installare, tempi e costi di installazione ridotti.
- Nessuna perdita di carico di pressione, nessuna parte mobile
- Con la funzione BTU, insieme ai sensori di temperatura, AI.FESonic effettua il calcolo dell'energia termica
- SD Card interna e Software per scarico ed analisi dati.

APPLICAZIONI

- acqua, acqua di scarico con solidi in sospensione, acqua di mare, acquedotti e sistemi di fognatura
- centrali elettriche, idroelettriche e nucleari, centrali termoelettriche ed idroelettriche e cartiere
- industrie metallurgiche, minerarie, petrolifere, chimiche e farmaceutiche
- alimentari di imbottigliamento
- sistemi di gestione e supervisione dell'energia
- controllo delle perdite nelle linee di distribuzione

SPECIFICHE TECNICHE

Specifiche prestazionali

- Intervallo di flusso: $\pm 0,01$ m/s ~ ± 12 m/s
- Precisione: $\pm 1\%$ del valore misurato
- Dimensioni del tubo: Clamp-on - 1" ~ 48" (25 mm ~ 1200 mm)
- Fluido: liquido
- Materiale del tubo: diverse tipologie di tubo (acciaio al carbonio, acciaio inossidabile, PVC e altri)

Funzioni Specifiche

- Outputs: Uscita analogica: 4~20mA, Max 750 Ω . - Modbus: RS485
- SD Card: 16GB
- Intervallo: 1 ~ 99999 secondi
- Keyboard: Chiavi digitali
- Display: LCD retroilluminato 240*128
- Alimentazione elettrica: Batteria al litio ricaricabile, 3000 mAh (Funzionamento continuo della batteria principale 16 ore).
- Temperatura: Trasmettitore: $-40^{\circ}\text{C} \sim 60^{\circ}\text{C}$ - Trasduttore: $-40^{\circ}\text{C} \sim 80^{\circ}\text{C}$ ($-40^{\circ}\text{C} \sim 80^{\circ}\text{C}$ è standard; $-40^{\circ}\text{C} \sim 130^{\circ}\text{C}$ è un'opzione)
- Umidità: Fino al 99% di umidità relativa, senza condensa

Specifiche fisiche

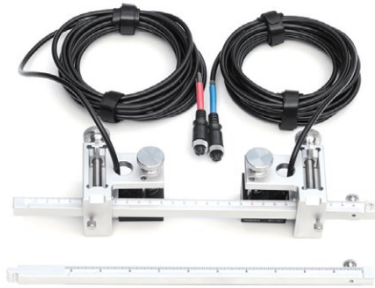
- Trasmettitore: NEMA13, IP54.
- Trasduttore: Design incapsulato, IP68
- Cavo del trasduttore Lunghezza cavo standard: 5 m (16 piedi).

ACCESSORI



Accessori

1. Custodia per il trasporto * 1 pz.
2. Trasmettitore (elettronico) * 1 pz.
3. Trasduttore (sensore) *1 coppia.
4. Guida di montaggio*1 set, ST o DT
5. Fascette per tubi *2 paia.
6. Composto di accoppiamento (grasso) * 1 pz, carica della batteria * 1 pz, cavo di uscita * 1 pz e tapeline * 1



Staffa di montaggio a guida singola (Codice ST)



Staffa di montaggio a guida doppia (Codice DT)



Misuratore energia/Btu guida singola

+



PT1000 Clamp-ON

or



PT1000 Inserzione



Misuratore energia/Btu guida doppia

+



PT1000 Clamp-ON

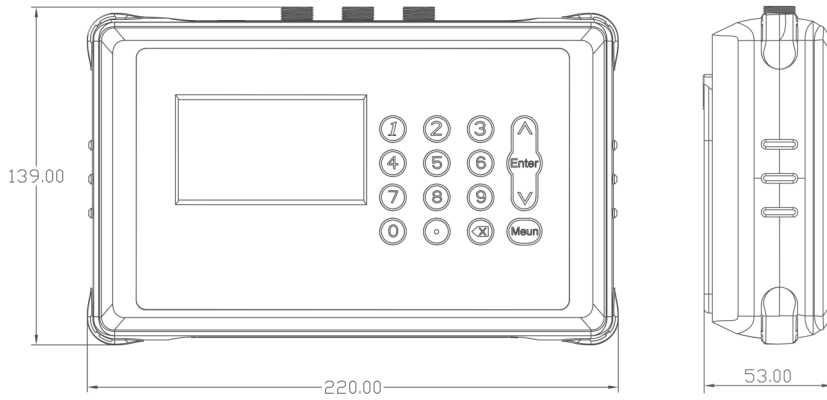
or



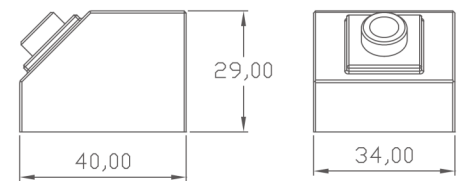
PT1000 Inserzione

DIMENSIONI

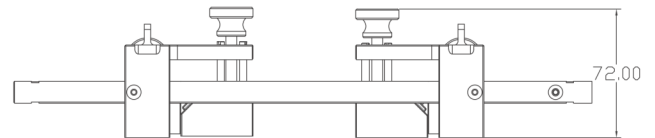
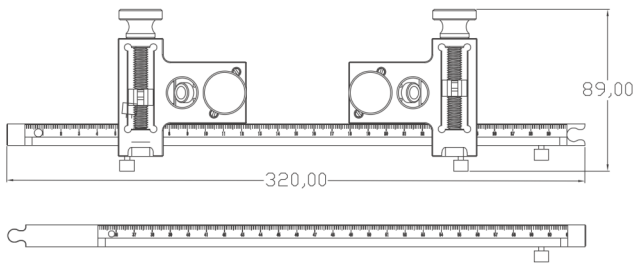
Dimensioni del trasmettitore



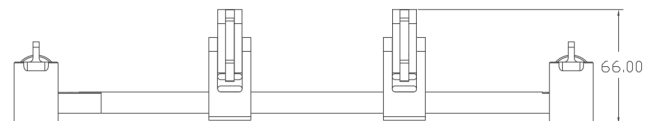
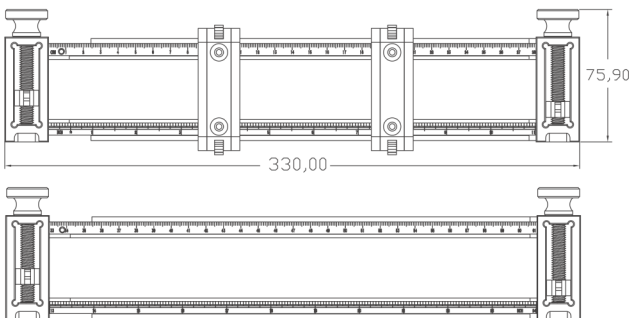
Dimensione del trasduttore



Dimensioni del kit di montaggio ST

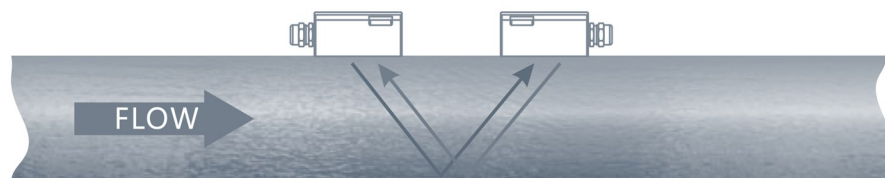


Dimensioni del kit di montaggio DT



PRINCIPIO DI MISURA, PORTATA ED ENERGIA TERMICA

Il sistema di misura di portata AI.FESonic è composto da un convertitore digitale e due trasduttori ultrasonici clamp-on o ad inserzione. Il tempo di transito di un fluido, all'interno di un tubo a sezione cilindrica, è il principio di funzionamento sul quale si basano gli strumenti per calcolare il valore della portata istantanea. La tecnologia digitale DSP (Digital Signal Processing) garantisce una bassa sensibilità del sistema verso potenziali fattori di disturbo.



Un misuratore a ultrasuoni misura la velocità e la quantità di calore erogato o rimosso da dispositivi come gli scambiatori di calore. Misurando la portata volumetrica del liquido dello scambiatore di calore e la temperatura all'ingresso e all'uscita del tubo, è possibile calcolare il consumo di energia.

CODICE ORDINAZIONE

AI.FESonic	MISURATORE DI PORTATA AD ULTRASUONI PORTATILE
	MODELLO
	AI.FESonic
	TIPO DI TRASMETTITORE
	1: Misuratore di portata ad ultrasuoni
	2: Funzione di misuratore di energia/Btu ad ultrasuoni (RTD)
	TIPO DI TRASDUTTORE
	D1: Clamp-on, IP68. Temperatura di esercizio: -40 °F ~ +176 °F (-40 °C ~ + 80 °C)
	D1U: Clamp-on, IP68. Temperatura di esercizio: -40°F ~ +266°F(-40°C ~ +130°C)
	W1: Inserzione, IP68. Temperatura di esercizio: -40°F ~ +266°F(-40°C ~ +130°C)
	TIPO DI GUIDA DI MONTAGGIO
	ST: Staffa di montaggio a guida singola
	DT: Staffa di montaggio a doppia guida
	LUNGHEZZA CAVO TRASDUTTORI
	P5: Tipo di cavo serie D Standard 5 m (16 piedi) con binario di montaggio.
	PXX: XX è la lunghezza necessaria per i cavi, massimo fino a 30 m.
	SENSORE DI TEMPERATURA
	PT1000: Una coppia di clamp-on su sensore PT1000 9m

Esempio codice di ordinazione:

AI.FESonic	1	D1	ST	P5
------------	---	----	----	----

Misuratore di portata ad ultrasuoni portatile AI.FESonic, trasduttore tipo D1 cavi 5m con guida singola di montaggio.

AI.FESonic	2	D1	ST	P5	PT1000
------------	---	----	----	----	--------

Misuratore portatile di energia/Btu ad ultrasuoni AI.FESonic, trasduttore tipo D1 cavi da 5 m con guida singola di montaggio. Una coppia di clamp-on PT1000 su sensore di temperatura, cavi da 9 m.

* È possibile scegliere la guida di montaggio in base alle esigenze dell'applicazione e alle proprie abitudini di utilizzo.



±1% Misuratore di portata ad ultrasuoni portatile +
Trasduttore: D1(-40°C ~+80°C) + guida ST



±1% Misuratore di portata ad ultrasuoni portatile +
Trasduttore: D1(-40°C ~+80°C) + guida DT



±1% Misuratore di portata ad ultrasuoni portatile +
Trasduttore: D1U(-40°C ~+130°C) + guida ST



±1% Misuratore di portata ad ultrasuoni portatile +
Trasduttore: D1(-40°C ~+130°C) + guida DT



Misuratore di portata ad ultrasuoni portatile +
Trasduttore: W1(-40°C~+130°C)



±1% Misuratore di energia/BTU portatile + guida ST
+ PT1000 Clamp-ON



±1% Misuratore di energia/BTU portatile +
Trasduttore: W1(-40°C~+130°C) + PT1000 Inserzione



±1% Misuratore di energia/BTU portatile + guida DT
+ PT1000 Clamp-ON



ASIT ITALIA S.R.L.

Sede operativa e Uffici

Via Quintino Sella, 6

10020 Riva presso Chieri (TO)

T (+39) 011 198 218 39 - F (+39) 011 198 371 06

INFO@ASIT-GE.COM

WWW.ASIT-GE.COM



Member of CISQ Federation



CERTIFIED MANAGEMENT SYSTEM
ISO 9001

Company with
Certificate of Quality
System ISO 9001:2015
Cert n°38785/19/S